

Openers voor draaihekken

R21



Sterk systeem.
Betrouwbaar.
Voortreffelijke prestaties.
Zowel voor residentieel als
Industrieel gebruik.
Minder periodiek onderhoud.
Lange levensduur.

Ondergrondse motor

De ideale opener voor uw draaihek!

Voor winddichte poorten: R21 met 2 lagers, versie R21/362.

3 types ondergrondse bakken: verzinkt, verzinkt + inox deksel, volledig in inox.
Ook verkrijgbaar in kitvorm!



Toebehoren:



Zender (4 kanalen)



Knipperlicht



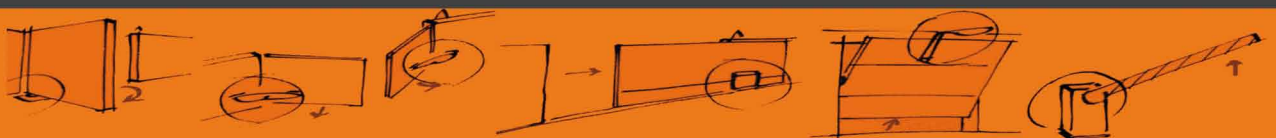
Kodeklavier



Videofonie



Fotocel





Aluminium en titanium

Door het gebruik van kwaliteitsmaterialen en een gecontroleerde samensmelting van verschillende legeringen krijgen we een sterke en betrouwbare gladde structuur die vochtresistent is. Zo kunnen we verzekeren dat de motor waterdicht is.



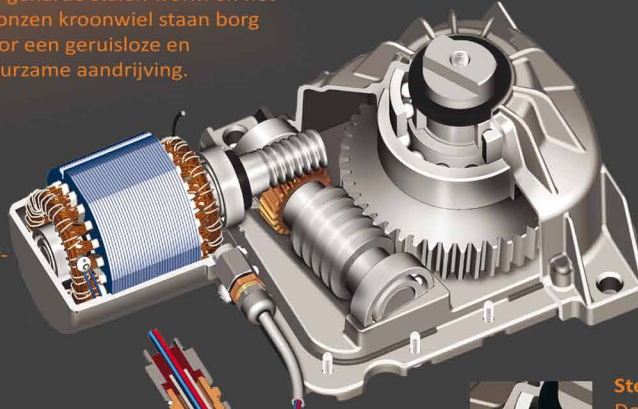
Brons en staal: de perfectie

De geharde stalen worm en het bronzen kroonwiel staan borg voor een geruisloze en duurzame aandrijving.



Dubbele afscherming

De speciale dichting met dubbele lip waarborgt een goede bescherming tegen vocht en stof.



Thermisch beschermd

De motor is beschermd tegen oververhitting door een thermische veiligheid, volledig rond de wikkeling, die bestaat uit een gevoelige veiligheidsthermostaat.



Onvermoeibaar

Het conisch tandwiel van 150 mm is ijzersterk en kan grote krachten overplaatsen. Zo krijgen we een langere levensduur.

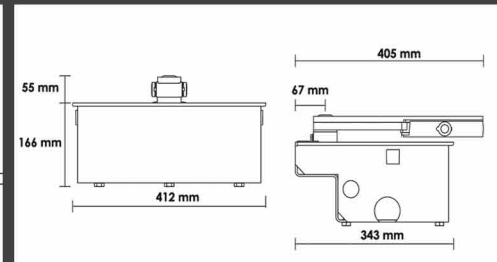
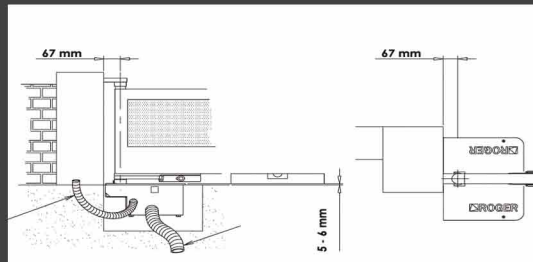


Stevig en krachtig

De groefkogellager van het type 6209 2RS verzekert een uitzonderlijke betrouwbare uitvoering. Beide zijden van de lager zijn voorzien van een rubber die stof- en waterdichtheid garandeert. De motor is zo gedimensioneerd om grote krachten bovenaan de motor op te vangen.

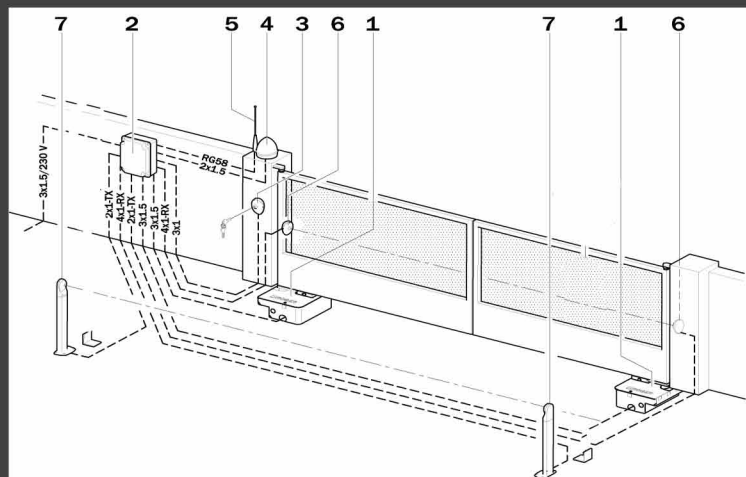
Modellen en afmetingen

R21 MODELLEN	R21/251	R21/262
VOEDINGSSPANNING	V	230/50
NOMINAAL VERMOGEN	W	200
DUWKRACHT	N	300
OPENINGSTIJD 90°	S	19"
THERMISCHE BEVEILIGING MOTOR	°C	140
WERKINGSTEMPERATUUR	°C	-20+55
BESCHERMINGSFACTOR	IP	67
GEWICHT	kg	13.5



Situeringsschema R21

1. Motor R21 (XVB 5G2,5)
2. Besturingskast (XVB3G2,5)
3. Kodeklavier (SVV 6x0,8)
4. Knipperlicht (XVB 3G1,5)



5. Antenne (coax RG58)
6. Fotocel vooraan (SVV 6x0,8)
7. Fotocel achteraan (SVV 6x0,8)

INSTALLATEUR:

